

Hottest Thing!

4채널 스코프미터 Fluke 190 II 시리즈



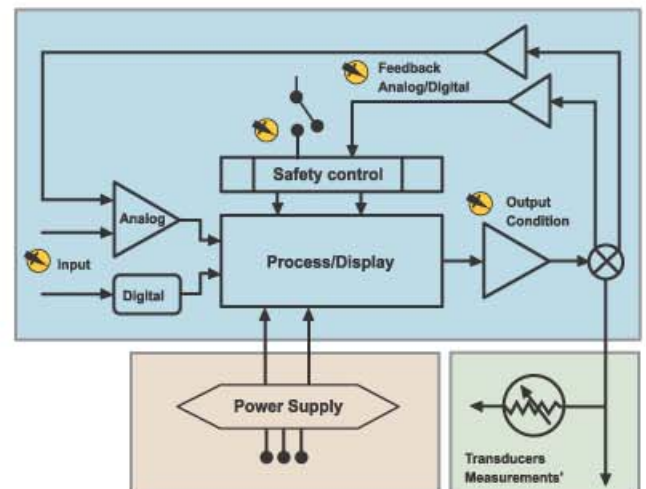
왜 4채널 스코프미터인가?

고출력의 설비는 오늘날 중요한 전기기계 어플리케이션에서 더욱 더 정밀하게 제어하고 전력의 소비를 줄이기위해 더 많은 노력을 하고 있습니다. 고출력 인버터는 태양광과 풍력 전력 설비에서 이용되며, 가변 주파수 드라이브는 최대 효율을 위해 전기 모터를 정밀하게 제어하고 에너지를 아끼는데 도움이 됩니다. 그리고 이 모든 것을 가능하게 하는 플루크의 4채널 스코프미터 Fluke 190 II 시리즈는 이미 우수한 기능을 바탕으로 고객에게 많은 사랑을 받고 있습니다.

신제품 Fluke 190 II 시리즈 4채널 스코프미터는 엔지니어들에게 더욱 정확한 고장진단을 할 수 있게 합니다.

새로운 오실로스코프는 2.5GS/s 샘플 레이트와 400ps 분해능으로 사용자들이 전기적 노이즈와 다른 여러 가지 왜곡에 대해 캡처할 수 있게 하며, 어떤 현상이 발생하고 있는지 정확하게 진단할 수 있도록 합니다. 산업 현장에서 필요한 100MHz 또는 200MHz 오실로스코프 모델들은 4채널과 함께 아래와 같은 문제점들을 해결하기 위해 사용자들에게 입력 신호, 출력 신호, 피드백 루프 또는 제어부를 동시에 점검할 수 있습니다.

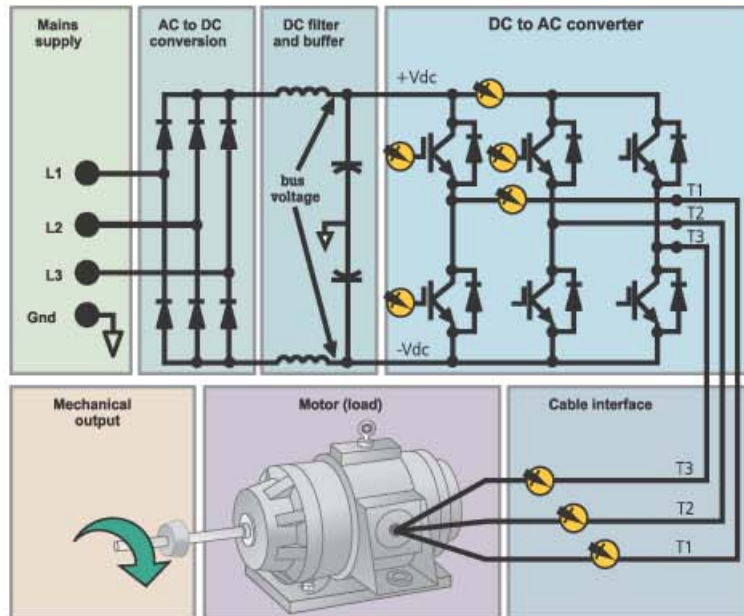
- 회로상의 신호 변화, 노이즈 또는 왜곡
- 신호 타이밍 측정과 동기화 문제
- 감쇠/입력 임피던스 불일치
- 신호 변형/추이



전기 산업에서 4채널의 스코프미터는 3차원의 테스트와 동시적인 입/출력과 피드백 신호의 측정을 가능하게 합니다.

4채널은 가변 주파수 모터 드라이브, 풍력 에너지에서 사용되는 전력 전자 기술의 인버터 및 컨버터의 테스트에 필수적입니다. 사용자들은 다음과 같은 것을 테스트할 수 있습니다.

- 고조파, 과도현상과 3상 입/출력의 부하
- 제어회로나 출력 IGBT 게이트의 불량 발견을 위한 DC를 AC로 변환하는 컨버터의 문제 해결
- 케이블 접속 - 반사와 과도현상을 위한 PWM 출력테스트



변속 드라이브와 UPS나 비상용 발전기 같은 3상 시스템에서 4채널을 사용함으로써 전원 입력 및 DC를 AC로 변환하는 컨버터와 케이블 접속 문제를 진단할 수 있습니다.

독립적으로 절연되어 있는 4채널은 사용자에게 산업 모터, 가변속 드라이브, UPS 및 인버터와 같은 3상 어플리케이션에서 사용할 수 있도록 합니다. 여러분은 동시에 입력, 출력과 피드백 루프 신호를 디스플레이하고 캡처하여 비교할 수 있고, 자동화 제어 시스템에서 신호 전폭과 타이밍 관계를 대조할 수 있습니다.

여러분이 거친 산업 환경에서 안정하게 사용할 4채널 오실로스코프가 필요하다면, Fluke 190 II 시리즈를 선택하십시오. 이 새로운 4채널 스코프미터는 최초로 CAT III 1000V/CAT IV 600V 환경에서 사용할 수 있는 안전등급을 가지고 있습니다. Fluke 190 II 시리즈와 함께라면 최고의 만족을 경험할 수 있을 것입니다.

